

数学ガッテン!! フォント

今日のガッテン度



文字と式 A

組

番

名前

基礎の確認

1 次の(1)から(4)までの各問いに答えなさい。

(1) 次の式を、文字を用いた式の表し方にしたがって書きなさい。

- ① $b \times 3 \times a$ ② $a \div 5$ ③ $a \times b \times a$ ④ $x \times (-1)$

(2) $x=3$ のとき、次の式の値を求めなさい。

- ① $5x-3$ ② $\frac{12}{x}$ ③ $-x^2$

(3) 次の計算をしなさい。

- ① $5x \times 2$ ② $(-28b) \div 7$ ③ $3a-5-2a-1$

(4) 次の数量を式で表しなさい。

- ① 1本100円のジュースを3本と1個 **b 円のパンを4個買ったときの代金**

 円

- ② 1本 **a 円のジュースを3本と1個 **b 円のパンを6個買ったときの代金****

 円

2 次の(1)、(2)の各問いに答えなさい。

(1) 「 x は3未満である」という数量の関係を不等式で表しなさい。

(2) 「1個 **x 円のチョコレート3個買ったときの代金は500円以下である」という数量の関係を不等式で表しなさい。**

3 次の(1)から(4)までの各問いに答えなさい。

(1) 次の式を、文字を用いた式の表し方にしたがって書きなさい。

① $(a+b) \div 5$ ② $10 - 2 \times a$ ③ $x \times (-1) + 3 \times a$

(2) $x = -4$ のとき、次の式の値を求めなさい。

① $5x - 3$ ② $\frac{12}{x}$ ③ $-x^2$

(3) 次の計算をしなさい。

① $(4a - 6) - 2(a - 3)$ ② $(15x - 3) \div (-3)$ ③ $\frac{4}{7}a - \frac{3}{5}a$

(4) 次の数量を式で表しなさい。

① a 人の3%の人数

	人
--	---

② x 円の品物を25%引きで買うときの代金

	円
--	---

③ a mのテープと b cmのテープの合計の長さ

	m
--	---

④ 長さ a mのテープから長さ b cmのテープを10本切り取ったときの残りの長さ

	m
--	---

4 「1本 a 円のジュースを3本と1個 b 円のパンを6個買ったときの代金は1000円以下である。」という数量の関係を不等式で表しなさい。

--

数学ガッテン!! プリント

今日のガッテン度



文字と式 B

組

番

名前

基礎と活用

1 次の(1)から(5)までの各問いに答えなさい。

(1) あるパレードには男子 m 人と女子 n 人がいて、それぞれ2個の風船を持っていました。そのパレードで男子と女子が持っていた風船の合計数を表している式が、下のアからエまでの中にあります。正しいものを1つ選び○をつけなさい。

ア $2(m+n)$

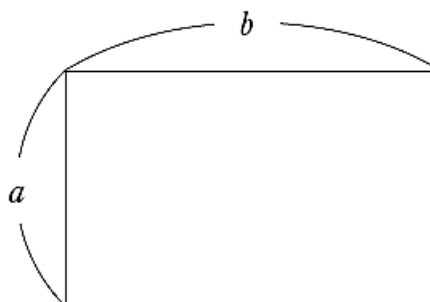
イ $2+(m+n)$

ウ $2m+n$

エ $m+2n$

(2) 次の図のような、縦の長さが a 、横の長さが b の長方形があります。このとき、 $2(a+b)$ は、何を表していますか。下のアからオまでの中から正しいものを1つ選び○をつけなさい。

- ア 長方形の面積
- イ 長方形の面積の2倍
- ウ 長方形の周の長さ
- エ 長方形の周の長さの2倍
- オ 長方形の対角線の長さ



(3) 2けたの自然数の十の位の数を a 、一の位の数を b とすると、その2けたの自然数を表す式を、下のアからエまでの中から1つ選び○をつけなさい。

ア ab

イ $a+b$

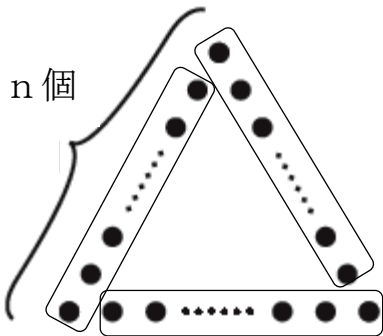
ウ $10ab$

エ $10a+b$

(4) 式 $3a + 4b$ で表される問題を作りなさい。

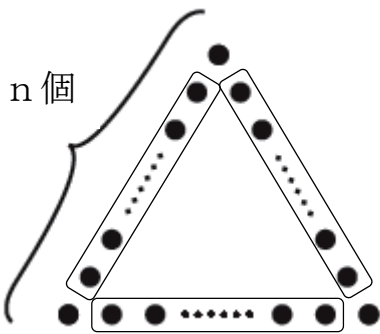
(5) 1 辺に n 個ずつ基石を並べて正三角形を作りました。AさんとBさんは、基石全部の個数を下の図のように求めました。

Aさんの考え方



正三角形の辺ごとに1つの頂点以外を囲んでいるので、1つのまとまりの個数は $(n - 1)$ 個である。
同じまとまりが3つあり、それぞれのまとまりが重ならないようにすべての基石を囲んでいるので、基石全部の個数は、 $3(n - 1)$ 個になる。
したがって、基石全部の個数を求める式は、 $3(n - 1)$ になる。

Bさんの考え方



① Bさんの考え方を説明しなさい。



② Aさんの考え方もBさんの考え方も基石全部の個数が同じになることを確かめなさい。

数学ガッテン!! プリント

今日のガッテン度



関数（比例・反比例）A

組

番

名前

基礎の確認

1 次の(1)から(5)までの各問いに答えなさい。

(1) 下のアからオまでの中に、 y が x の関数であるものがあります。正しいものを1つ選び○をつけなさい。

ア 生徒数が x 人の学校の校庭の面積 $y \text{ m}^2$

イ 整数 x の絶対値 y

ウ 底面積が $x \text{ cm}^2$ の直方体の体積 $y \text{ cm}^3$

エ 自然数 x の倍数 y

オ 身長が $x \text{ cm}$ の人の体重 $y \text{ kg}$

ヒント

「 y が x の関数である」とは
 「ともなって変わる2つの数量 x と y があって、 x の値を決めると、それに対応して y の値もただ1つ決まる」ことです。



(2) 比例 $y=3x$ のグラフ上にある点の座標を、下のアからオまでの中から1つ選び○をつけなさい。

ア (3, 0) イ (3, 1) ウ (-1, 3) エ (0, 3) オ (1, 3)

(3) 下の表は y が x に比例する関係を表したものです。□にあてはまる数を求めなさい。

x	...	-2	-1	0	1	2	...	7	...
y	...	-8	-4	0	4	8	...	□	...

(4) 下の表は y が x に反比例する関係を表したものです。□にあてはまる数を求めなさい。

x	...	-2	-1	0	1	2	3	...
y	...	-9	-18	×	18	9	□	...

(5) 下の表は y が x に反比例する関係を表したものです。 y を x の式で表しなさい。

x	...	-2	-1	0	1	2	3	...
y	...	-6	-12	×	12	6	4	...

数学ガッテン!! プリント

今日のガッテン度



関数（比例・反比例）B

組

番

名前

基礎と活用

1 次の(1), (2)の各問いに答えなさい。

(1) 下の表は、定形外郵便物の料金表です。この表の重量と料金の関係について、下のアからエまでの中から正しいものを1つ選び○をつけなさい。

重量	50g 以内	100g 以内	150g 以内	250g 以内	500g 以内	1kg 以内	2kg 以内	4kg 以内
料金	120 円	140 円	205 円	250 円	400 円	600 円	870 円	1,180 円

定形外郵便物で扱っている重量は4kg までです。

- ア 料金は重量に比例する。
- イ 料金は重量に反比例する。
- ウ 料金は重量の関数ではない。
- エ 料金は重量の関数であるが、比例、反比例のいずれでもない。

(2) 下のアからエについて次の問いに答えなさい。

- ア 面積が 60 cm^2 の長方形で、縦の長さが $x \text{ cm}$ のときの横の長さ $y \text{ cm}$
- イ 1辺の長さが $x \text{ cm}$ である正方形の面積 $y \text{ cm}^2$
- ウ 1個120円のりんごを x 個と、1個70円のオレンジを3個買ったときの代金 y 円
- エ 1冊80円のノートを x 冊買ったときの代金 y 円

① y が x に比例するものを上のアからエの中から1つ選び、その理由を説明しましょう。

記号	
----	--

② y が x に反比例するものを上のアからエの中から1つ選び、その理由を説明しましょう。

記号	
----	--

2 次の(1), (2)の各問いに答えなさい。

たくやさんは人気のラーメン屋に食べに行くことにしました。すると、たくさんの人が行列を作って待っていました。店員は整理券を配っていて、たくやさんの前には19人並んでいることがわかりました。たくやさんは「後何分たったら入店できるのかな」と知りたくなりました。

(1) 何が分かれば、およその待ち時間を求めることができますか。

(2) 「時間(○分間)」と「人数(○人食べ終わった)」の関係を比例の関係とみなしてよいとすると、待ち時間を予想できるか考えて見ましょう。

たくやさんの前に並んでいる人が、5分間で9人食べ終わりました。たくやさんは、先頭から20番目に並んでいます。待ち時間はどれくらいでしょうか。式を作って、求めなさい。



*比例とみなすことができると、グラフを用いて説明したり、表を使って説明したり、式を使って説明したり、さまざまな方法で説明できます。

3 日常生活で「ともなって変わる2つの数量の関係が反比例になる」例を2つあげなさい。

数学ガッテン!! プリント

今日のガッテン度



計量 A

組

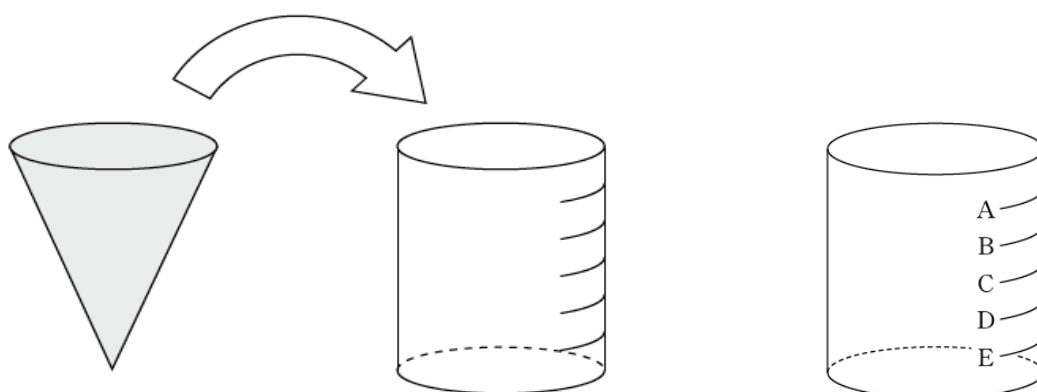
番

名前

基礎の確認

1 次の(1)、(2)の各問いに答えなさい。

(1) 下の図は、円すいと円柱の形をした容器です。それぞれの容器の底面は合同な円で、高さは等しいことが分かっています。また、円柱の容器には高さを6等分した目盛りがついています。この円すいの容器いっぱいに入れた水を円柱の容器に移します。円柱の容器にはどの目盛りまで水が入りますか。下のアからオまでの中から正しいものを1つ選び○をつけなさい。



ア 目盛り A

イ 目盛り B

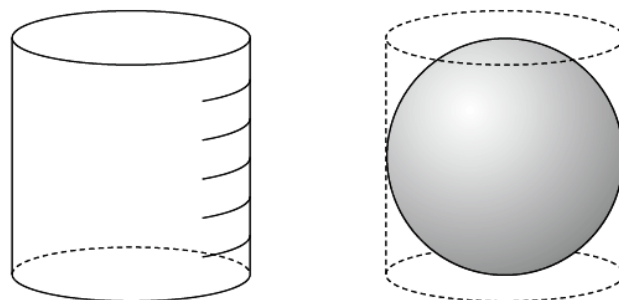
ウ 目盛り C

エ 目盛り D

オ 目盛り E

(2) 右の図のように、底面の直径と高さが等しい円柱の容器と、この円柱の容器にぴったり入る球があります。この円柱の容器には、高さを6等分した目盛りがついています。

この円柱の容器の底面を水平にして、水をいっぱいまで入れます。その状態で、球を静かに水の中に沈めていくと水があふれます。球が底面に接するまで沈めると水はこぼれなくなりました。そこから、静かに球を抜くと、円柱の容器にはどの目盛りまで水が残りますか。下のアからオまでの中から正しいものを1つ選び○をつけなさい。



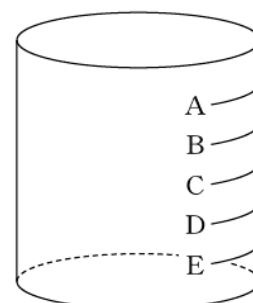
ア 目盛り A

イ 目盛り B

ウ 目盛り C

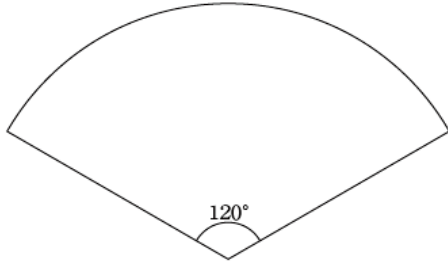
エ 目盛り D

オ 目盛り E



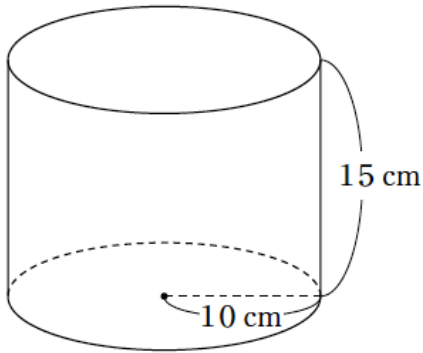
2 次の(1)から(3)までの各問いに答えなさい。

(1) 次の図のような中心角 120° のおうぎ形があります。このおうぎ形の面積は、同じ半径の円の面積の何倍ですか。下のアからオまでのの中から正しいものを1つ選び○をつけなさい。



- ア $\frac{1}{6}$ 倍 イ $\frac{1}{3}$ 倍 ウ $\frac{1}{2}$ 倍
 エ 2倍 オ 3倍

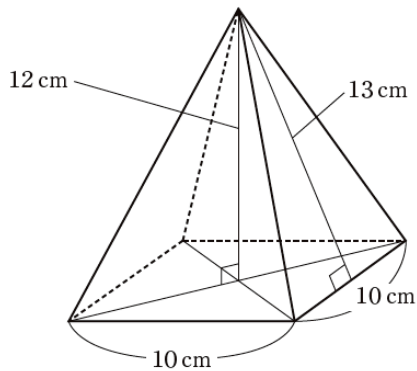
(2) 底面の円の半径が 10 cm で、高さは 15 cm の円柱があります。この円柱の体積を求める式と答えをかきなさい。ただし、円周率は π とします。



式
答え

cm^3

(3) 次の図のような正四角すいがあります。このとき、この正四角すいの体積を求める式として正しいものを、下のアからエまでのの中から1つ選び○をつけなさい。



- ア $10 \times 10 \times 12 \times \frac{1}{2}$
 イ $10 \times 10 \times 13 \times \frac{1}{2}$
 ウ $10 \times 10 \times 12 \times \frac{1}{3}$
 エ $10 \times 10 \times 13 \times \frac{1}{3}$

数学ガッテン!! フォント

今日のガッテン度



計量 B

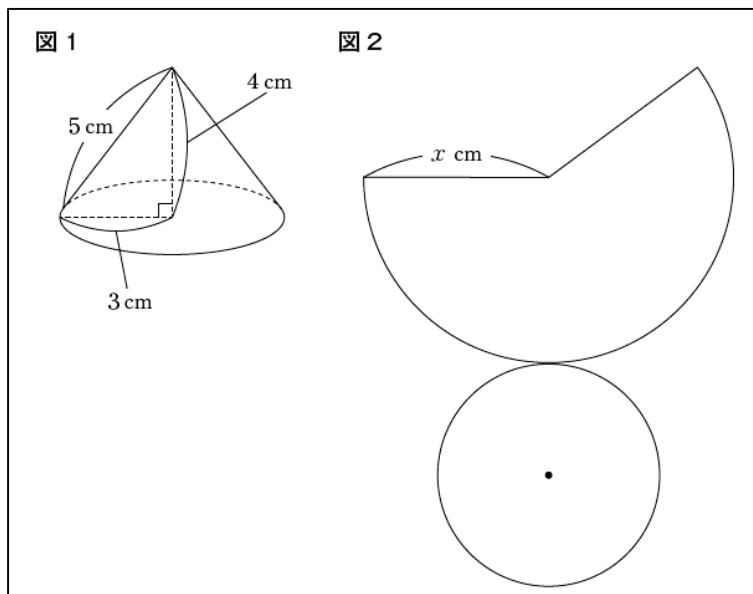
組

番

名前

基礎と活用

- 1 図1は底面の円の半径が3 cm、高さが4 cm、母線の長さが5 cmの円すいの見取図で、図2はその展開図です。次の(1)から(5)までの各問いに答えなさい。円周率は π とします。



- (1) 図2の x の値を求めなさい。

- (2) 図2のおうぎ形の弧の長さを求めなさい。

- (3) 図1の円すいの体積を求めなさい。

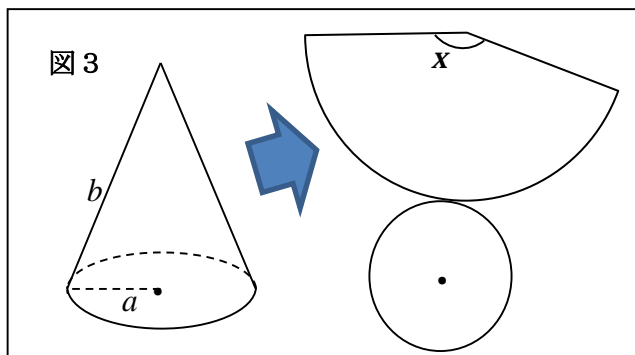
- (4) 図1の底面積と側面積をそれぞれ求めなさい。

底面積	cm^2	側面積	cm^2
-----	---------------	-----	---------------

- (5) 図2において、おうぎ形の中心角の大きさは、 $360^\circ \times \frac{3}{5} = 216^\circ$ と求められます。

これは、『おうぎ形(円)の中心角と弧の長さ(円周の長さ)の関係が比例している』ことを利用しました。このことと、図3のから、おうぎ形の中心角の大きさを求める一般式

$$\angle x = 360^\circ \times \frac{a}{b} \text{ を導きなさい。}$$



2 下の図1は回転体です。次の（1）から（3）までの各問いに答えなさい。

図1

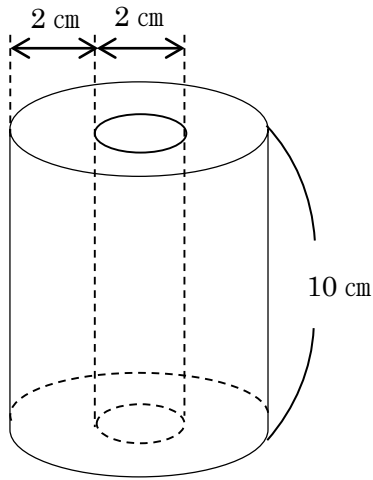
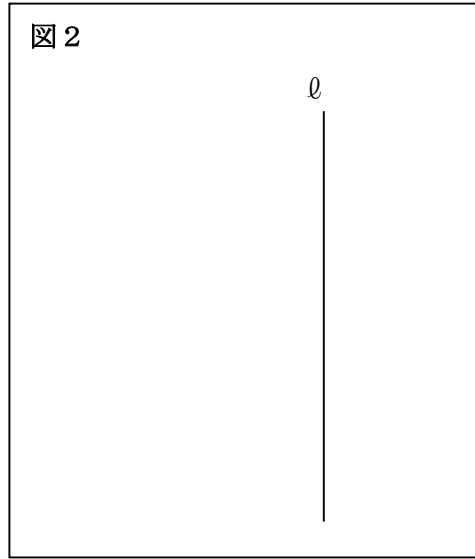


図2



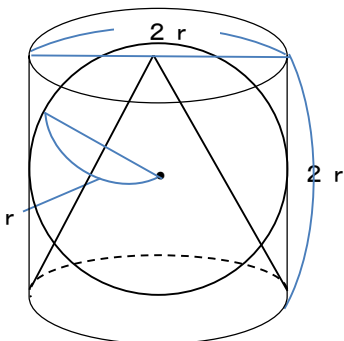
(1) 図1の回転体は、どんな平面図形を回転させたものとみることができますか。直線φを回転の軸として、その平面図形を図2にかきなさい。

(2) 図1の回転体の体積を求める方法を説明しなさい。

(3) 図1の回転体の表面積を求めなさい。

c m²

3 下の図のように円柱と円すいと球があります。円柱と円すいの体積比、円すいと球の体積比をそれぞれ求めなさい。



円柱と円すいの体積比 :

円すいと球の体積比 :

数学ガッテン!! フォント

今日のガッテン度



比例のグラフと変域 A

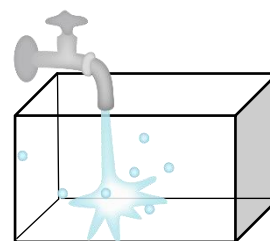
組

番

名前

基礎の確認

- 1 18Lはいる空の水そうに、毎分3Lの割合で水を入れ、満水になったら水を止めます。水を入れ始めてから x 分後の、水そうの中の水の量を y Lとすると、次の(1)から(3)までの各問いに答えなさい。



- (1) 時間にもなって水がたまっていく様子について、表にまとめなさい。

x (分)	0	1	2	3
y (L)	0	3		18

- (2) 水そうが満水になるのは、水を入れ始めてから何分後ですか。

- (3) 水を入れ始めてから満水になるまでの x (分) と y (L) の関係について、 y を x の式で表しなさい。

!! 大切 !!

○ x , y は、いろいろな値をとることができます。このように、いろいろな

値をとることができる文字を

といいます。

○ この水そうは、水を入れ始めてから、6分後に満水になります。つまり、変数 x (分) の値は、0以上6以下のときに限られます。

変数のとりうる値の範囲を、その変数の

といいます。

この水そうの水を入れることができる x (分) の変域は、

 $\leq x \leq$

と表すことができます。

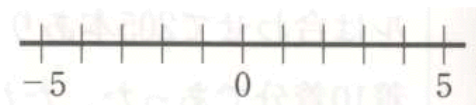
2 変数の変域は、不等号を使って次のように表すことができます。①から⑤までの のなかに、不等式を使った式、式の意味、数直線をかきなさい。ただし、○はその点が表す数をふくまないことを示し、●はその点が表す数をふくむことを示します。

不等号を使った式	式の意味	数直線
$x > 0$	x は 0 より大きい	
$x \geq 1$	x は 1 以上	
①	x は 6 未満 (x は 6 より小さい)	
$x \leq 6$	x は 6 以下	
$0 \leq x \leq 8$	②	
$0 \leq x < 8$	x は 0 以上 8 未満	③
④	x は 0 より大きく 8 未満	⑤

3 次の (1) から (4) の場合について、変数 x の変域を不等号を使った式で表しなさい。また、数直線に変域を表しなさい。

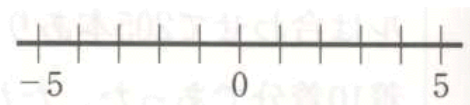
(1) 変数 x が -2 以上の数

x



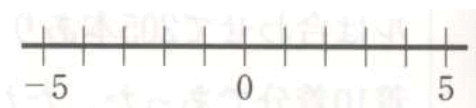
(2) 変数 x が -1 未満の数

x



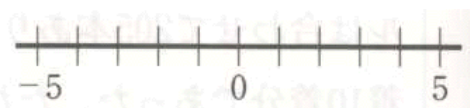
(3) 変数 x が -4 以上 3 以下の数

x



(4) 変数 x が 0 以上 3 未満の数

x



数学ガッテン!! フォント

今日のガッテン度



比例のグラフと変域B

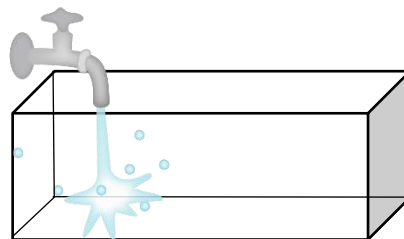
組

番

名前

基礎と活用

- 1 右の図のように70L入る容器に毎分5Lずつ水を入れ、満水になったら水を止めます。水を入れ始めてから x 分後の水の量を y Lとしたとき、次の(1)から(3)の各問に答えなさい。



- (1) y を x の式で表しなさい。

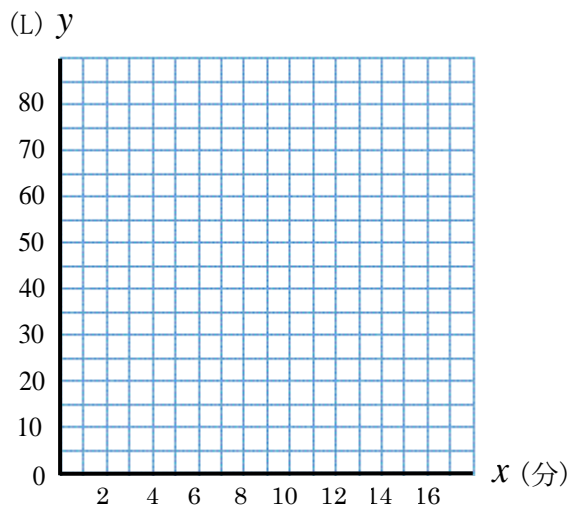
$y =$

- (2) x , y の変域を表しなさい。

x

y

- (3) x と y の関係をグラフで表しなさい。



満水になるまで何分かかるかな？



y の変域と x の変域を確認してグラフに表すことが大切です。

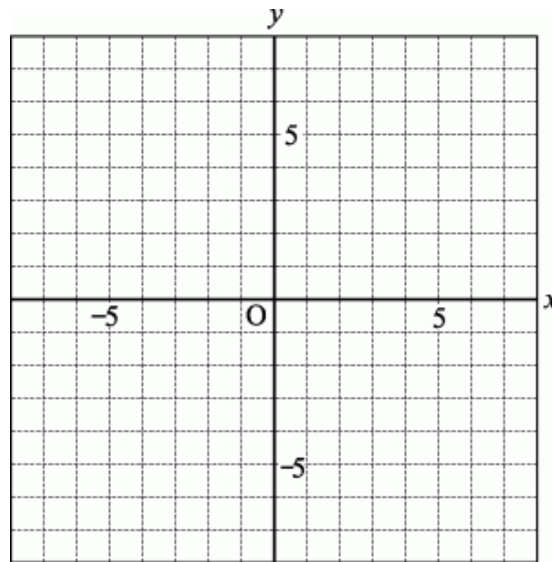
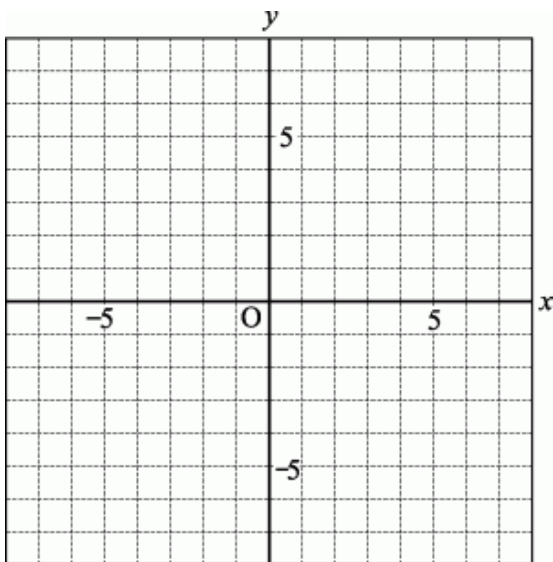
2 次の (1), (2) の比例のグラフを x の変域にあわせてかきなさい。

(1) $y = 2x$

(x の変域 : $-2 \leq x \leq 2$)

(2) $y = -\frac{1}{5}x$

(x の変域 : $-4 \leq x \leq 3$)



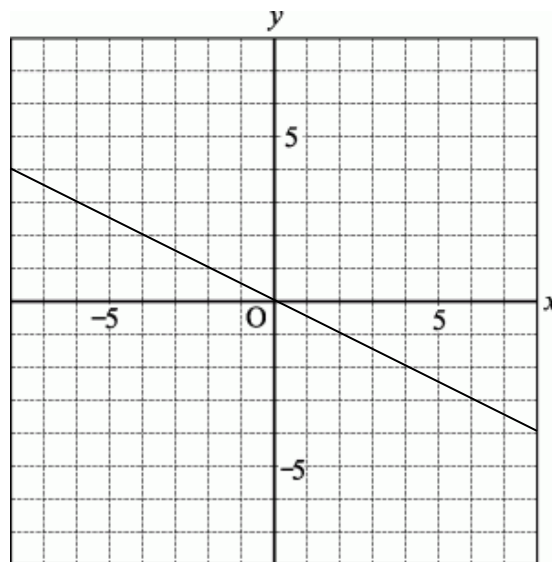
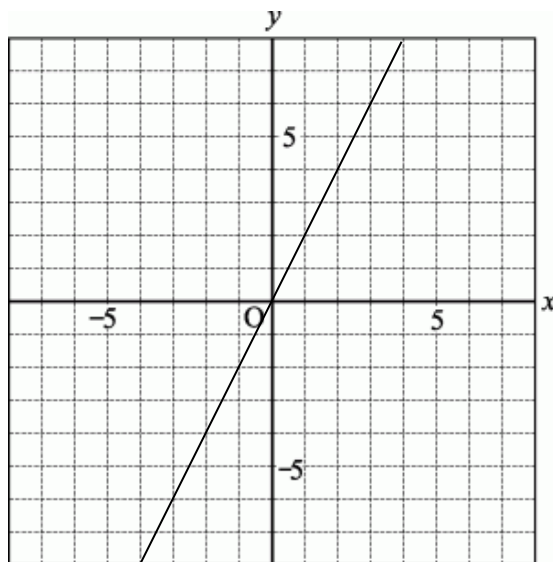
3 下の図の直線は、比例のグラフを表しています。下の (1), (2) の各問いに答えなさい。

(1) x の変域が $-3 \leq x \leq 1$

のとき、 y の変域を求めなさい。

(2) x の変域が $-4 \leq x \leq 2$

のとき、 y の変域を求めなさい。



y の変域

$\leq y \leq$

y の変域

$\leq y \leq$